

Célula de carga DIGITAL a compresión

DIGITAL Compression load cell

Capteur NUMÉRIQUE à compression

Totalmente en acero inoxidable

Fully stainless steel

Totalement acier inoxydable

Totalmente soldada.

Estanqueidad IP-68 (EN 60529)

Fully welded. Protected against humidity IP-68 (EN 60529)

Totalement soudée. Etanchéité IP-68 (EN 60529)

Ajuste de ángulos por software

Software corner adjustment

Ajustement d'angles par logiciel

Sistema calibrado de fábrica, conectar y pesar

Plug & Weigh System, calibrated from factory

Système d'étalonnage de l'usine, brancher et peser

Conectores IP-68

IP-68 Connectors

Connecteurs IP-68

Disponible cable metálico antirroedores

Available cable with metallic cover

Câble métallique anti rongeurs disponible

Características técnicas

Technical Data

Caractéristiques Techniques

Clase de precisión

Accuracy class

C3-C4-C5-C6

Classe de précision

Tensión de alimentación

Excitation Voltage

8÷15 V

Tension d'alimentation

Resistencia de entrada

Input Resistance

570 ± 3 Ω

Résistance d'entrée

Consumo de corriente

Current consumption

35 mA

Consommation électrique

Velocidad de transmisión

Transmission speed

100 kHz (Max)

Vitesse de transmission

Conversiones por segundo

Conversions per second

40 s⁻¹

Conversions par seconde

Resolución interna

Internal resolution

24 bits

Résolution interne

Margen de temperatura compensado

Temperature Compensation

-10° C / +40° C

Compensation de température

Límites de temperatura

Temperature limits

-40° C / +80° C

Limites de température

Resistencia de aislamiento

Insulation resistance

> 5000 M Ω

Résistance d'isolement



1ª célula conectada directamente al visor (sin caja suma)

1st load cell directly connected to the indicator (no junction box needed)
1er capteur connecté directement à l'indicateur (sans boîte de jonction)



Conexión inalámbrica

Wireless Connection
Connection sans fils



Conector plástico
Plastic connector
Connecteur plastique

- A Malla Shield
- B +Vcc Rojo Red / Rouge
- C GND Negro Black / Noir
- E SDA Blanco White / Blanc
- F SCL Verde Green / Verte



Conector metálico
Metallic connector
Connecteur métallique

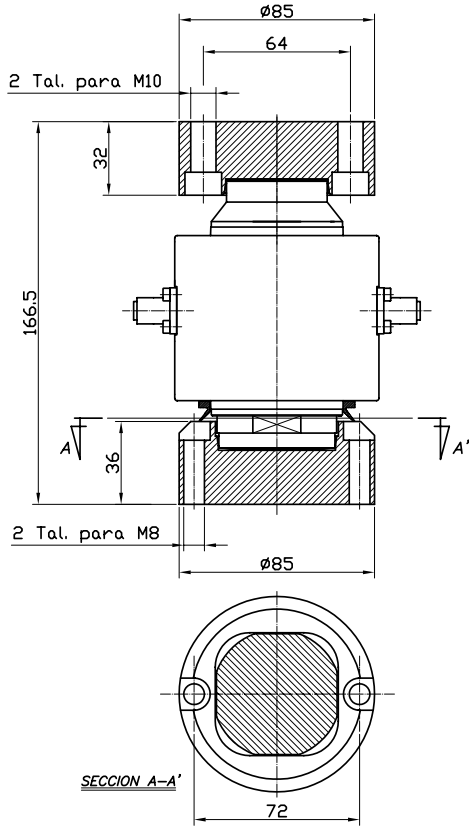
- 1 +Vcc Rojo Red / Rouge
- 2 SCL Verde Green / Verte
- 3 SDA Blanco White / Blanc
- 4 GND Negro Black / Noir
- 5 Malla Shield

Dimensiones en mm
Size in mm - Dimensions en mm

Conjunto Bases CS

Bases Accessory CS

Ensemble bases modèle CS



Conjunto Soporte CS

Support Accessory CS

Ensemble support modèle CS

