

## Hasta 4000 divisiones OIML-R60

Up to 4000 divisions OIML-R60  
Jusqu'à 4000 divisions OIML-R60

## Totalmente en acero inoxidable

Fully stainless steel  
Totalement acier inoxydable

## Sellado hermético, completamente soldada

Hermetically sealed, fully welded  
Scellement hermétique, complètement soudé

## Estanqueidad IP-68 (EN 60529)

Protected against humidity IP-68 (EN 60529)  
Étanchéité IP-68 (EN 60529)

## Disponible en version ATEX (opcional)

(**Ex** II 1GD Ex ia IIC T4...T6 Ga)  
(**Ex** II 1GD Ex ia IIIC T135°C Da)

Available in ATEX version (optional)  
Disponible version ATEX (optionnel)

## Características técnicas

Technical Data  
Caractéristiques Techniques

### Clase de precisión

Accuracy class C3-C4  
Classe de précision

### Sensibilidad

Rated output  $2 \pm 0.1\%$  mV/V  
Sensibilité

### V<sub>min</sub>

V<sub>min</sub> E<sub>max</sub>/15000  
V<sub>min</sub>

### Tensión de alimentación

Excitation Voltage 5÷15 V  
Tension d'alimentation

### Resistencia de entrada

Input Resistance  $350 \pm 5 \Omega$   
Résistance d'entrée

### Resistencia de salida

Output resistance  $350 \pm 3 \Omega$   
Résistance de sortie

### Margen de temperatura compensado

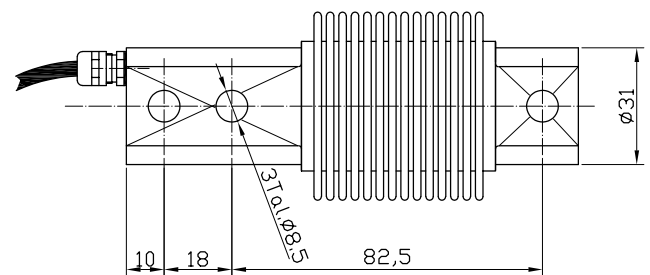
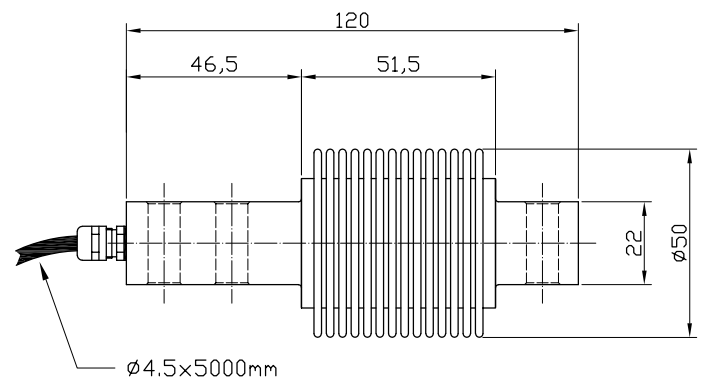
Temperature Compensation  $-10^\circ \text{C} / +40^\circ \text{C}$   
Compensation de température

### Límites de temperatura

Temperature limits  $-30^\circ \text{C} / +70^\circ \text{C}$   
Limites de température

### Resistencia de aislamiento

Insulation resistance  $> 5000 \text{ M } \Omega$   
Résistance d'isolement

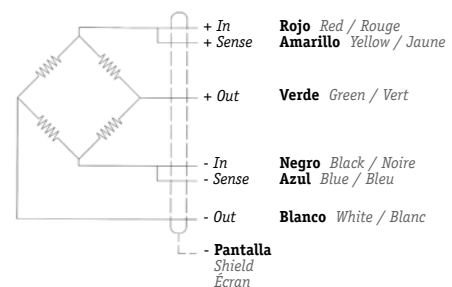


## Conexión

Connections  
Connexions

### Sense opcional

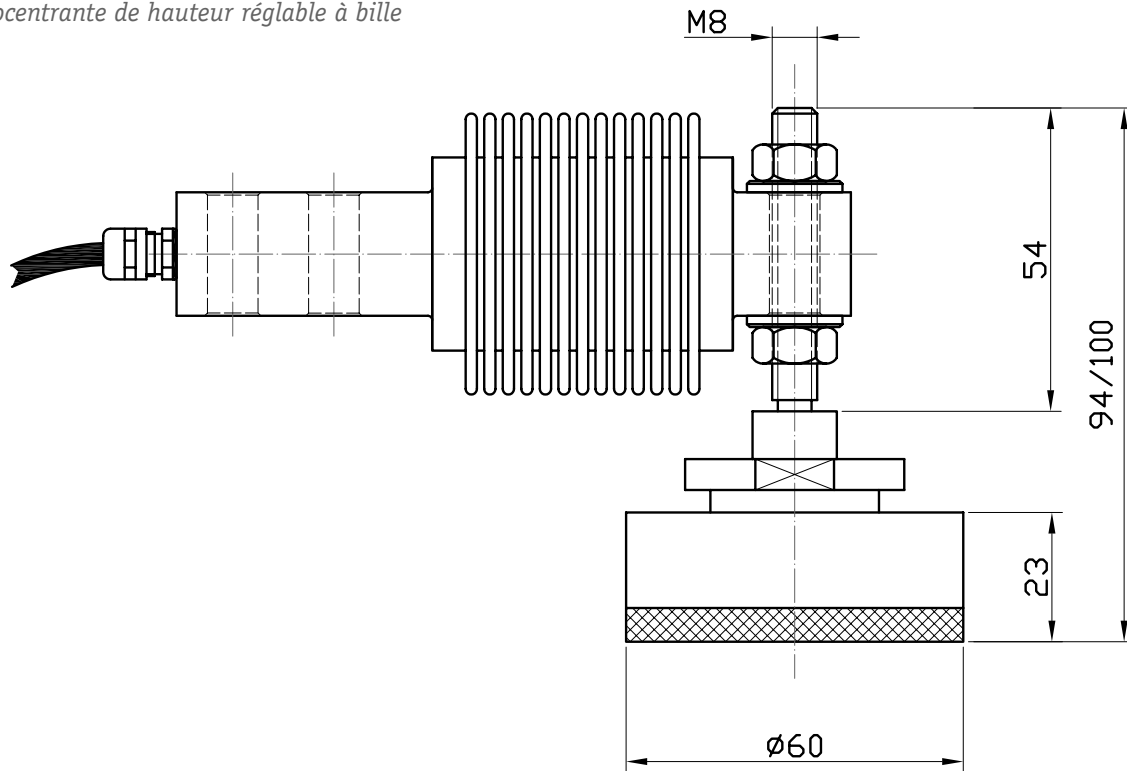
Optional Sense  
Sense optionnel



\*Capacidades fuera de Certificado CE \*Capacities without CE Test Certificate \*Capacités sans Certificat CE

Dimensiones en mm  
Size in mm - Dimensions en mm

Pata autocentrante de altura regulable a bola  
*Load foot with adjustable height*  
*Pied autocentrante de hauteur réglable à bille*



Accesorios de tracción  
*Traction accessories*  
*Accessoires de traction*

